

COPYRIGHT © Hangzhou EZVIZ Software Co., Ltd. ALL RIGHTS RESERVED.

Any and all information, including, among others, wordings, pictures, graphs are the properties of Hangzhou EZVIZ Software Co., Ltd. (hereinafter referred to as “EZVIZ”). This user manual (hereinafter referred to as “the Manual”) cannot be reproduced, changed, translated, or distributed, partially or wholly, by any means, without the prior written permission of EZVIZ. Unless otherwise stipulated, EZVIZ does not make any warranties, guarantees or representations, express or implied, regarding to the Manual.


About this Manual

The Manual includes instructions for using and managing the product. Pictures, charts, images and all other information hereinafter are for description and explanation only. The information contained in the Manual is subject to change, without notice, due to firmware updates or other reasons. Please find the latest version in the EZVIZ™ website (<http://www.ezvizlife.com>).

Revision Record

New release – January, 2021

Trademarks Acknowledgement

EZVIZ™, ™, and other EZVIZ's trademarks and logos are the properties of EZVIZ in various jurisdictions. Other trademarks and logos mentioned below are the properties of their respective owners.

Legal Disclaimer

TO THE MAXIMUM EXTENT PERMITTED BY APPLICABLE LAW, THE PRODUCT DESCRIBED, WITH ITS HARDWARE, SOFTWARE AND FIRMWARE, IS PROVIDED “AS IS”, WITH ALL FAULTS AND ERRORS, AND EZVIZ MAKES NO WARRANTIES, EXPRESS OR IMPLIED, INCLUDING WITHOUT LIMITATION, MERCHANTABILITY, SATISFACTORY QUALITY, FITNESS FOR A PARTICULAR PURPOSE, AND NON-INFRINGEMENT OF THIRD PARTY. IN NO EVENT WILL EZVIZ, ITS DIRECTORS, OFFICERS, EMPLOYEES, OR AGENTS BE LIABLE TO YOU FOR ANY SPECIAL, CONSEQUENTIAL, INCIDENTAL, OR INDIRECT DAMAGES, INCLUDING, AMONG OTHERS, DAMAGES FOR LOSS OF BUSINESS PROFITS, BUSINESS INTERRUPTION, OR LOSS OF DATA OR DOCUMENTATION, IN CONNECTION WITH THE USE OF THIS PRODUCT, EVEN IF EZVIZ HAS BEEN ADVISED OF THE POSSIBILITY OF SUCH DAMAGES.

TO THE MAXIMUM EXTENT PERMITTED BY APPLICABLE LAW, IN NO EVENT SHALL EZVIZ'S TOTAL LIABILITY FOR ALL DAMAGES EXCEED THE ORIGINAL PURCHASE PRICE OF THE PRODUCT.

EZVIZ DOES NOT UNDERTAKE ANY LIABILITY FOR PERSONAL INJURY OR PROPERTY DAMAGE AS THE RESULT OF PRODUCT INTERRUPTION OR SERVICE TERMINATION CAUSED BY: A) IMPROPER INSTALLATION OR USAGE OTHER THAN AS REQUESTED; B) THE PROTECTION OF NATIONAL OR PUBLIC INTERESTS; C) FORCE MAJEURE; D) YOURSELF OR THE THIRD PARTY, INCLUDING WITHOUT LIMITATION, USING ANY THIRD PARTY'S PRODUCTS, SOFTWARE, APPLICATIONS, AND AMONG OTHERS.

REGARDING TO THE PRODUCT WITH INTERNET ACCESS, THE USE OF PRODUCT SHALL BE WHOLLY AT YOUR OWN RISKS. EZVIZ SHALL NOT TAKE ANY RESPONSIBILITIES FOR ABNORMAL OPERATION, PRIVACY LEAKAGE OR OTHER DAMAGES RESULTING FROM CYBER ATTACK, HACKER ATTACK, VIRUS INSPECTION, OR OTHER INTERNET SECURITY RISKS; HOWEVER, EZVIZ WILL PROVIDE TIMELY TECHNICAL SUPPORT IF REQUIRED. SURVEILLANCE LAWS AND DATA PROTECTION LAWS VARY BY JURISDICTION. PLEASE CHECK ALL RELEVANT LAWS IN YOUR JURISDICTION BEFORE USING THIS PRODUCT IN ORDER TO ENSURE THAT YOUR USE CONFORMS TO THE APPLICABLE LAW. EZVIZ SHALL NOT BE LIABLE IN THE EVENT THAT THIS PRODUCT IS USED WITH ILLEGITIMATE PURPOSES.

IN THE EVENT OF ANY CONFLICTS BETWEEN THE ABOVE AND THE APPLICABLE LAW, THE LATTER PREVAILS.

Mục lục

Tổng quan	1
1. Chi tiết bộ sản phẩm	1
2. Thông tin cơ bản.....	1
Tải ứng dụng EZVIZ	2
Kết nối Internet	3
1. Tùy chọn A: Kết nối có dây.....	3
2. Tùy chọn B: Kết nối không dây	4
Lắp đặt	5
1. Lắp đặt thẻ Micro SD (Tùy chọn)	5
2. Vị trí lắp đặt.....	5
3. Quy trình lắp đặt	5
4. Lắp đặt bộ chống nước (Tùy chọn).....	7
Hoạt động trên Ứng dụng EZVIZ	8
1. Xem trực tiếp.....	8
2. Cài đặt	9
Câu hỏi thường gặp	10
Kết nối EZVIZ	11
1. Dùng Amazon Alexa	11
2. Sử dụng trợ lý Google.....	12

Tổng quan

1. Chi tiết bộ sản phẩm



Camera



Tấm mẫu khoan



Bộ chống nước



Bộ vít



Bộ chuyển đổi điện



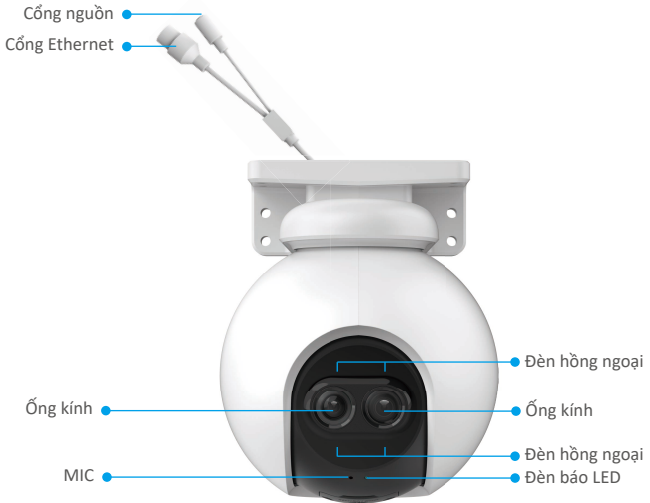
Thông tin Quy định

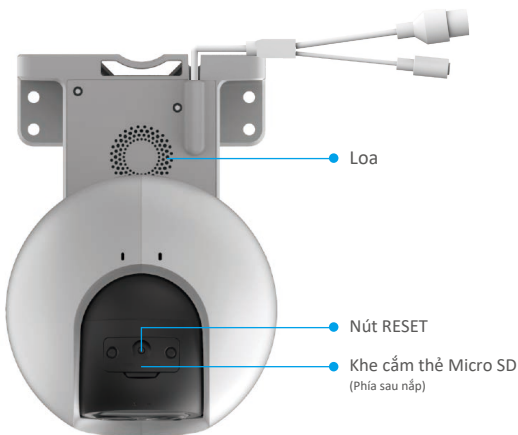


Hướng dẫn sử dụng nhanh

i Hình thức của bộ chuyển đổi điện tùy thuộc vào thực tế sản phẩm bạn đã mua.

2. Thông tin cơ bản





Tên	Mô tả
Nút CÀI ĐẶT LẠI	Khi camera đang hoạt động, nhấn và giữ nút khoảng 5 giây và tất cả thông số sẽ được khôi phục về cài đặt mặc định.
Đèn báo LED	<ul style="list-style-type: none"> — Sáng đỏ: Camera đang khởi động. • • Nháy chậm màu đỏ: Lỗi kết nối mạng. • • • • Nháy nhanh màu đỏ: Ngoại vi camera (ví dụ: lỗi thẻ Micro SD). — Sáng xanh dương: Ứng dụng truy cập camera. • • Nháy chậm màu xanh dương: Camera đang hoạt động bình thường. • • • • Nháy nhanh màu xanh dương: Camera đã sẵn sàng để kết nối Wi-Fi.

Tải ứng dụng EZVIZ

1. Kết nối điện thoại di động của bạn với Wi-Fi (được đề xuất).
2. Tải về và cài đặt ứng dụng EZVIZ bằng cách tìm kiếm “EZVIZ” trong App Store hoặc Google Play™.
3. Khởi chạy ứng dụng và đăng ký tài khoản người dùng trên EZVIZ.



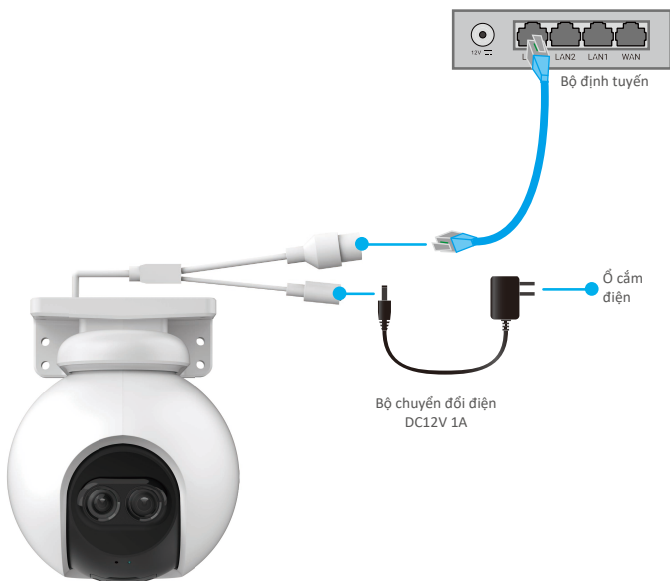
- i** Nếu bạn đã sử dụng ứng dụng từ trước, hãy đảm bảo rằng bạn đang dùng bản mới nhất. Để biết có bản cập nhật hay không, truy cập Cửa hàng Ứng dụng và tìm EZVIZ.

Kết nối Internet

- Kết nối có dây: Kết nối camera với bộ định tuyến. Tham khảo **Tùy chọn A**.
- Kết nối không dây: Kết nối camera với Wi-Fi. Tham khảo **Tùy chọn B**.

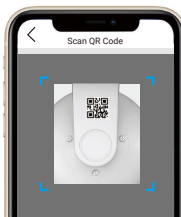
1. Tùy chọn A: Kết nối có dây

1. Kết nối dây cáp của bộ chuyển đổi điện với cổng nguồn của camera.
2. Cắm bộ chuyển đổi điện vào ổ cắm điện.
 - Sử dụng bộ chuyển đổi điện và cáp nguồn đi kèm với camera trong hộp.
 - Khi đèn LED chuyển sang trạng thái xanh dương nhấp nháy nhanh, camera đã được bật nguồn và sẵn sàng để kết nối mạng.
3. Kết nối camera với cổng LAN của bộ định tuyến bằng cáp Ethernet (mua riêng).
 - Khi đèn LED chuyển sang xanh dương nhấp chậm, camera đã được kết nối với mạng Internet.



4. Thêm camera vào EZVIZ.

- Đăng nhập vào tài khoản của bạn bằng ứng dụng EZVIZ.
- Trên màn hình Trang chủ, nhấn "+" ở góc trên bên phải màn hình để truy cập giao diện Quét mã QR.
- Quét mã QR trên trang bìa của hướng dẫn sử dụng này hoặc trên thân của camera.

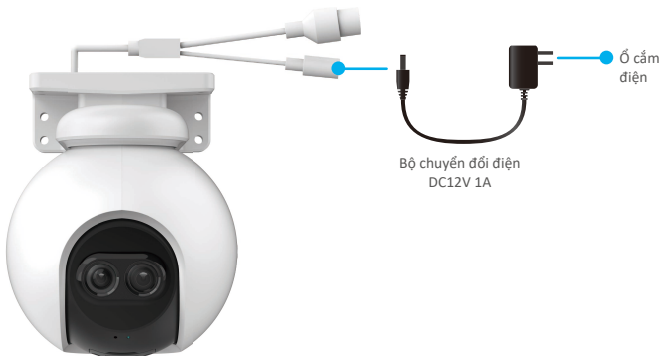


- Làm theo trình hướng dẫn ứng dụng EZVIZ để thêm camera vào ứng dụng.

2. Tùy chọn B: Kết nối không dây

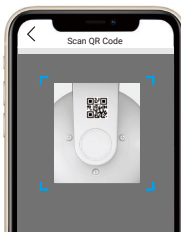
1. Kết nối dây cáp của bộ chuyển đổi điện với cổng nguồn của camera.
2. Cắm bộ chuyển đổi điện vào ổ cắm điện.

- i** • Sử dụng bộ chuyển đổi điện và cáp nguồn đi kèm với camera trong hộp.
- Khi đèn LED chuyển sang trạng thái xanh dương nhấp nháy nhanh, camera đã được bật nguồn và sẵn sàng để kết nối mạng.



3. Thêm camera vào EZVIZ.

- Đăng nhập vào tài khoản của bạn bằng ứng dụng EZVIZ.
- Trên màn hình Trang chủ, nhấn “+” ở góc trên bên phải màn hình để truy cập giao diện Quét mã QR.
- Quét mã QR trên trang bia của hướng dẫn sử dụng này hoặc trên thân của camera.



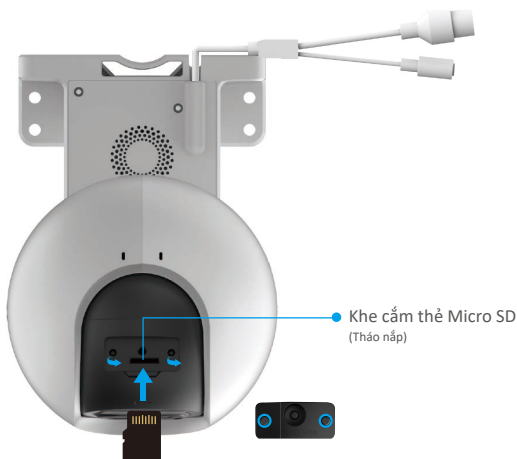
- Làm theo trình hướng dẫn ứng dụng EZVIZ để thêm camera vào EZVIZ.

- i** • Vui lòng kết nối camera của bạn với Wi-Fi mà điện thoại di động của bạn đã kết nối tới.
 - Băng tần của Wi-Fi phải là 2,4 GHz.
- i** Nhấn và giữ nút cài đặt lại khoảng 4 giây là bạn có thể khởi động lại camera và khôi phục tất cả các thông số về mặc định.
Nhấn và giữ nút cài đặt lại khoảng 4 giây trong bất kỳ trường hợp nào sau đây:
 - Camera không thể kết nối với mạng Wi-Fi.
 - Bạn muốn kết nối camera với mạng Wi-Fi khác.

Lắp đặt

1. Lắp đặt thẻ Micro SD (Tùy chọn)

1. Tháo nắp đậy trên camera.
2. Cắm thẻ micro SD (bán riêng) vào khe cắm thẻ.
3. Cố định nắp đậy vào camera.



i Sau khi lắp thẻ micro SD, khởi tạo thẻ trong ứng dụng EZVIZ trước khi sử dụng.

4. Trong ứng dụng EZVIZ, bấm vào phần Storage Status (Trạng thái lưu trữ) trong giao diện Device Settings (Cài đặt thiết bị) để kiểm tra trạng thái thẻ SD.
5. Nếu thẻ nhớ hiển thị ở trạng thái Uninitialized (Chưa được khởi tạo), bấm vào để khởi tạo.

i Sau đó, thẻ nhớ sẽ chuyển sang trạng thái **Normal (Bình thường)** và có thể lưu trữ video.

2. Vị trí lắp đặt

- Chọn một vị trí có trường quan sát rõ ràng, không bị che và có tín hiệu không dây tốt.
- Đảm bảo tường đủ khỏe để chịu được ba lần trọng lượng của camera.
- Không được lắp đặt camera mà ống kính đối diện với ánh nắng trực tiếp.

3. Quy trình lắp đặt

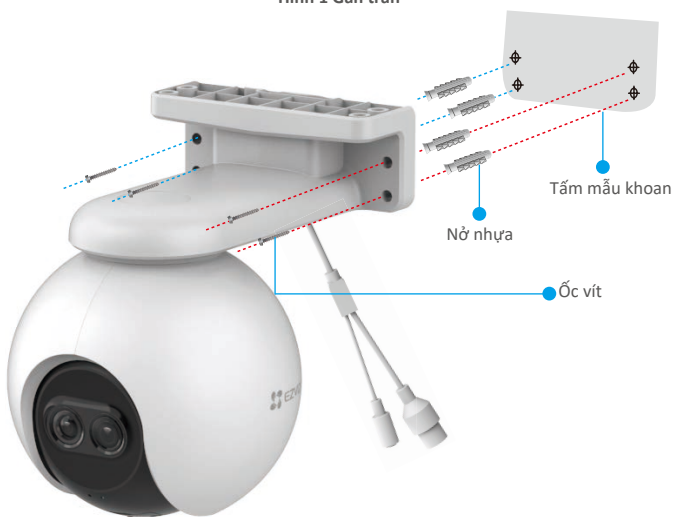
Camera có thể được gắn trên tường, gắn trên trần và gắn trên cột.

Gắn trần/tường

1. Tháo màng bảo vệ khỏi ống kính.
2. Dán tấm mẫu khoan lên bề mặt sạch và phẳng.
3. (Chỉ dành cho tường xi măng) Khoan các lỗ vít theo tấm mẫu và lắp nở nhựa.
4. Dùng vít để cố định camera trên bề mặt lắp đặt.



Hình 1 Gắn trần



Hình 2 Gắn tường

4. Lắp đặt bộ chống nước (Tùy chọn)

i Nếu camera được lắp đặt ngoài trời hoặc trong môi trường ẩm ướt, vui lòng sử dụng bộ chống nước.

1. Lắp vòng đệm vào trong cổng Ethernet của camera.



2. Luồn đầu A qua đai ốc, miếng đệm và nắp bịt.



3. Siết chặt đai ốc và nắp.



4. Luồn đầu A vào trong cổng Ethernet của camera và siết chặt đai ốc.



5. Kết nối đầu B với cổng LAN của bộ định tuyến.

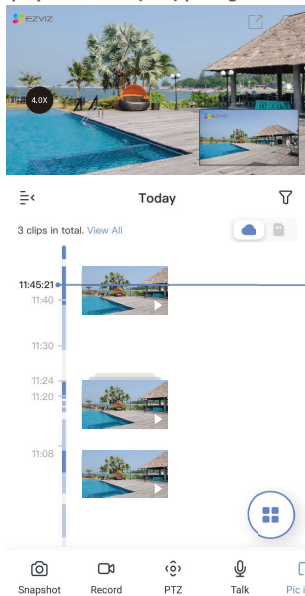


Hoạt động trên Ứng dụng EZVIZ

i Giao diện ứng dụng có thể khác nhau do cập nhật phiên bản và giao diện ứng dụng bạn đã cài đặt trên điện thoại của mình sẽ được ưu tiên.

1. Xem trực tiếp

Khởi chạy ứng dụng EZVIZ, nhấn vào **Xem trực tiếp**, bạn có thể xem và "Ghi hình trực tiếp", chụp ảnh nhanh, quay video và chọn độ phân giải video nếu cần.



Biểu tượng Mô tả

- | | |
|--|--|
| | Chia sẻ. Chia sẻ thiết bị của bạn. |
| | Cài đặt. Xem và thay đổi cài đặt thiết bị. |
| | Snapshot (Ảnh chụp nhanh). Chụp ảnh nhanh. |
| | Record (Ghi hình). Bắt đầu/dừng ghi hình thủ công. |
| | Definition (Độ phân giải). Chọn độ phân giải video từ Độ phân giải cao (HD) hoặc Cơ bản (Basic) |
| | Pan/Tilt/Zoom (Quét trái phải/ngiên lên xuống /Thu phóng). Xoay camera để có được góc nhìn rộng hơn. |
| | Talk (Nói). Nhấn vào biểu tượng, sau đó làm theo hướng dẫn trên màn hình để nói chuyện hoặc nghe mọi người trước camera. |
| | Picture in Picture (Xem ảnh đồng thời). Bạn có thể chọn để xem ảnh được chụp đồng thời bằng hai ống kính trong chế độ xem trực tiếp. |
| | Multi-screen Live (Trực tiếp đa màn hình). Nhấn để chọn bố cục cửa sổ. |
| | Nhấn để thu phóng. |

i Vuốt sang trái và phải trên màn hình để xem thêm các biểu tượng.

2. Cài đặt

Thông số	Mô tả
Audio (Âm thanh)	Khi đã tắt, cả video xem trực tiếp và video được ghi lại đều sẽ không có âm thanh.
Audio Mode (Chế độ âm thanh)	<ul style="list-style-type: none">• Intercom: Nhấn và giữ để gửi tin nhắn thoại.• Voice Call (Cuộc gọi thoại): Nhấn để bắt đầu cuộc gọi thoại.
Status Light (Đèn trạng thái)	Nếu bật, đèn báo LED trên camera sẽ sáng; nếu không bật, đèn báo LED sẽ không sáng.
Alarm Notification (Thông báo cảnh báo)	Nếu tắt, thông báo sẽ không được chuyển đến ứng dụng của bạn khi phát hiện thấy đối tượng mục tiêu.
Time Zone (Múi giờ)	Bạn có thể chọn múi giờ nếu cần tại đây.
Date Format (Định dạng ngày)	Bạn có thể chọn định dạng ngày nếu cần tại đây.
Wi-Fi	Trước tiên, hãy đặt thiết bị của bạn ở chế độ ngoại tuyến, sau đó bạn có thể kết nối thiết bị với một mạng mới.
Cloud Storage (Bộ nhớ đám mây)	Bạn có thể đăng ký và quản lý bộ nhớ đám mây.
Storage Status (Trạng thái lưu trữ)	Bạn có thể xem dung lượng thẻ micro SD, dung lượng đã sử dụng và dung lượng trống tại đây và bạn cũng có thể bật hoặc tắt các dịch vụ lưu trữ đám mây tại đây.
Device Version (Phiên bản thiết bị)	Bạn có thể xem phiên bản thiết bị tại đây.
Image Encryption (Mã hóa hình ảnh)	Nếu bật, ảnh do camera chụp chỉ có thể khả dụng sau khi bạn nhập mật khẩu.
Change Encryption Password (Thay đổi mật khẩu mã hóa)	Bạn có thể thay đổi mật khẩu mã hóa tại đây.
Offline Notification (Thông báo ngoại tuyến)	Nếu bật, thông báo sẽ được chuyển đến ứng dụng của bạn khi camera ngoại tuyến.
User Guide (Hướng dẫn sử dụng)	Bạn có thể đọc hướng dẫn sử dụng camera tại đây.
About (Thông tin thiết bị)	Bạn có thể đánh dấu vị trí lắp đặt của thiết bị và nhận danh mục sản phẩm, kiểu thiết bị, số sê-ri và mã QR của thiết bị tại đây.
Restart (Khởi động lại)	Nhấn để khởi động lại camera.
Delete Device (Xóa thiết bị)	Nhấn để xóa camera khỏi đám EZVIZ Cloud. Sau khi bạn xóa camera, các video được lưu trữ trên đám mây sẽ không bị xóa. Sau khi bạn thêm lại camera, bạn vẫn có thể xem được video.

Câu hỏi thường gặp

- H: Nếu camera ngoại tuyến trên Ứng dụng, quá trình ghi video có được tiếp tục không?**
- Đ: Nếu camera được bật nguồn nhưng ngắt kết nối Internet, thì quá trình ghi cục bộ sẽ tiếp tục nhưng quá trình ghi trên đám mây sẽ dừng lại. Nếu camera bị tắt nguồn, cả hai quá trình ghi video sẽ dừng lại.
- H: Tại sao cảnh báo được kích hoạt khi không có ai trong ảnh?**
- Đ: Định cấu hình giá trị thấp hơn cho độ nhạy phát hiện. Xin lưu ý rằng xe cộ và động vật cũng là nguồn kích hoạt cảnh báo.
- H: Cách thức sử dụng thẻ microSD cho bộ nhớ cục bộ?**
- Đ: 1. Đảm bảo rằng thẻ micro SD đã được lắp và camera được thêm vào tài khoản EZVIZ của bạn. Mở ứng dụng EZVIZ và vào giao diện "Device Details" (Chi tiết thiết bị), nếu nút "Initialize Storage Card" (Khởi tạo thẻ lưu trữ) xuất hiện, trước tiên bạn cần khởi tạo thẻ micro SD.
2. Tính năng ghi hình phát hiện chuyển động bằng thẻ micro SD được bật theo mặc định.
- H: Điện thoại di động không nhận được thông báo cảnh báo khi camera trực tuyến.**
- Đ: 1. Hãy đảm bảo rằng ứng dụng EZVIZ đang chạy trên điện thoại di động của bạn và tính năng Thông báo phát hiện chuyển động đã được bật.
2. Đối với hệ điều hành Android, hãy chắc chắn rằng ứng dụng đang chạy ngầm; và đối với iOS, hãy bật chức năng thông báo đẩy trong mục "Settings > Notification" (Cài đặt > Thông báo).
3. Nếu vẫn không có thông báo cảnh báo, hãy nhấn và giữ nút CÀI ĐẶT LẠI trong khoảng 4 giây để khôi phục cài đặt camera.
- H: Không thể xem trực tiếp hoặc phát lại.**
- Đ: Đảm bảo rằng mạng của bạn có kết nối ổn định. Việc xem video trực tiếp cần băng thông tốt. Bạn có thể làm mới video, hoặc đổi mạng và thử lại.

1. Dùng Amazon Alexa

Những hướng dẫn này sẽ giúp bạn điều khiển các thiết bị EZVIZ của mình bằng Amazon Alexa. Nếu gặp bất kỳ vấn đề nào trong quá trình thực hiện, vui lòng tham khảo **Xử lý sự cố**.

Trước khi bắt đầu, hãy đảm bảo rằng:

1. Các thiết bị EZVIZ được kết nối với ứng dụng EZVIZ.
2. Trong ứng dụng EZVIZ, tắt "Image Encryption" (Mã hóa Hình ảnh) trong trang Device Settings (Cài đặt Thiết bị).
3. Bạn có một thiết bị hỗ trợ Alexa (chẳng hạn Echo Spot, Echo-Show, All-new Echo-Show, Fire TV (tất cả các phiên bản), Fire TV Stick (chỉ phiên bản thế hệ thứ hai) hoặc TV thông minh Fire TV Edition).
4. Ứng dụng Amazon Alexa đã được cài đặt trên thiết bị thông minh của bạn, và bạn đã tạo một tài khoản.


Để điều khiển các thiết bị EZVIZ bằng Amazon Alexa:

1. Mở ứng dụng Alexa và chọn "Skills and Games" (Kỹ năng và Trò chơi) trong menu.
2. Trên màn hình Kỹ năng và Trò chơi, tìm kiếm "EZVIZ", và bạn sẽ thấy các kỹ năng "EZVIZ".
3. Chọn kỹ năng cho thiết bị EZVIZ của bạn, rồi nhấn **ENABLE TO USE (BẬT ĐỂ SỬ DỤNG)**.
4. Nhập tên người dùng EZVIZ và mật khẩu, rồi nhấn **Sign in (Đăng nhập)**.
5. Nhấn nút **Authorize (Ủy quyền)** để ủy quyền cho Alexa truy cập tài khoản EZVIZ và có thể điều khiển các thiết bị EZVIZ của bạn.
6. Bạn sẽ nhìn thấy "EZVIZ has been successfully linked" (EZVIZ đã được liên kết thành công), rồi nhấn **DISCOVER DEVICES (TÌM THIẾT BỊ)** để cho phép Alexa tìm tất cả các thiết bị EZVIZ của bạn.
7. Quay lại menu ứng dụng Alexa và chọn "Devices" (Thiết bị), tại đây bạn sẽ thấy tất cả các thiết bị EZVIZ của mình.

Điều khiển bằng giọng nói

Tìm thiết bị thông minh mới qua menu "Smart Home" (Nhà thông minh) trong ứng dụng Alexa hoặc chức năng Điều khiển bằng giọng nói Alexa.

Khi đã tìm thấy, bạn có thể điều khiển thiết bị bằng giọng nói của mình. Đưa ra cho Alexa những câu lệnh đơn giản.

-  Ví dụ như tên thiết bị của bạn: "show xxxx camera" (Hiển thị camera xxxx) có thể được sửa đổi trong ứng dụng EZVIZ. Mỗi khi thay đổi tên thiết bị, bạn sẽ cần tìm lại thiết bị để cập nhật tên.

Xử lý sự cố

Tôi nên làm gì khi Alexa không tìm được thiết bị của tôi?


Kiểm tra xem liệu có vấn đề nào về kết nối Internet không.

Thử khởi động lại thiết bị thông minh và tìm lại thiết bị trên Alexa.

Tại sao trạng thái thiết bị hiển thị trên Alexa lại là "Offline" (Ngoại tuyến)?

Thiết bị của bạn có thể đã bị ngắt kết nối không dây. Khởi động lại thiết bị thông minh và tìm lại trên Alexa.

Có thể bộ định tuyến của bạn không có sẵn truy cập Internet. Kiểm tra xem bộ định tuyến của bạn đã kết nối Internet chưa và thử lại.

-  Để biết chi tiết về các quốc gia hỗ trợ sử dụng Amazon Alexa, hãy tham khảo trang web chính thức của sản phẩm.

2. Sử dụng trợ lý Google

Với Trợ lý Google, bạn có thể kích hoạt thiết bị EZVIZ của mình và xem trực tiếp bằng cách đưa ra những câu lệnh thoại cho Trợ lý Google.

Cần phải có các thiết bị và ứng dụng sau:

1. Một ứng dụng EZVIZ chứa thiết bị.
2. Trong ứng dụng EZVIZ, tắt "Image Encryption" (Mã hóa Hình ảnh) và bật "Audio" (Âm thanh) ở trang Device Settings (Cài đặt Thiết bị).
3. Một TV có kết nối Chromecast.
4. Ứng dụng Trợ lý Google trên điện thoại của bạn.


Để bắt đầu, hãy làm theo các bước dưới đây:

1. Thiết lập thiết bị EZVIZ và đảm bảo thiết bị hoạt động chính xác trên ứng dụng.
2. Tải xuống ứng dụng Google Home từ App Store hoặc Google Play Store™ và đăng nhập vào tài khoản Google của bạn.
3. Trên màn hình myhome, nhấn "+" ở góc trên bên trái, và chọn "Set up device" (Thiết lập thiết bị) trong danh sách menu để chuyển đến giao diện Thiết lập.
4. Nhấn vào **Works with Google (Hoạt động bằng Google)** và tìm kiếm "EZVIZ", nơi bạn sẽ tìm thấy các kỹ năng "EZVIZ".
5. Nhập tên người dùng EZVIZ và mật khẩu, rồi nhấn **Sign in (Đăng nhập)**.
6. Nhấn nút **Authorize (Ủy quyền)** để cho phép Google truy cập vào tài khoản EZVIZ và có thể kiểm soát các thiết bị EZVIZ của bạn.
7. Nhấn **Return to app (Quay lại ứng dụng)**.
8. Thực hiện theo những bước trên để hoàn thành việc ủy quyền. Khi hoàn tất đồng bộ hóa, dịch vụ EZVIZ sẽ được liệt kê trong danh sách dịch vụ của bạn. Để xem danh sách các thiết bị tương thích trong tài khoản EZVIZ của bạn, nhấn vào biểu tượng dịch vụ EZVIZ.
9. Bây giờ hãy thử một số lệnh. Sử dụng tên của camera mà bạn đã tạo khi thiết lập hệ thống.

Người dùng có thể quản lý các thiết bị đơn lẻ hoặc theo nhóm. Thêm thiết bị vào phòng cho phép người dùng sử dụng một lệnh để cùng lúc điều khiển một nhóm thiết bị.

Xem liên kết sau để biết thêm thông tin:

<https://support.google.com/googlehome/answer/7029485?co=GENIE.Platform%3DAndroid&hl=en>

 Để biết thêm thông tin về thiết bị, vui lòng tham khảo tại www.ezvizlife.com.